

PRO 系列

规格书

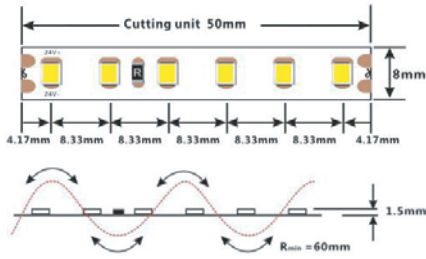
D898

24V-8mm



【特征描述】

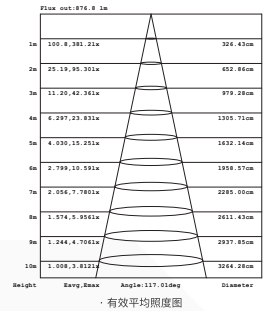
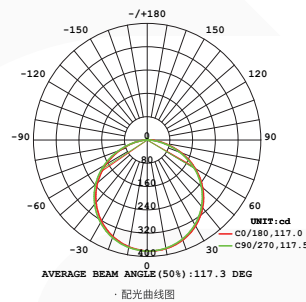
- 提供1900-6000K 8种白光可选
- 高品质FPC, 高导热3M胶
- 寿命大于60000H
- Ta: -25~40°C; Tc: 75°C (max)



【产品规格】

工作电压: DC24V
 显色指数: >80/90/95
 最大功率: 10.1W(1米)
 功率范围: 8.7~10.1W(1米)
 额定电流: 0.39A(1米) / 1.7A(3米)
 典型功率: 9.4W(1米) / 40.8W(3米)
 IP: IP20/IP65/IP67
 开关次数: 10000 (测试次数)
 质保: 5年 (质保基于室内使用年限)

最大长度: 5000mm(16.4')
 裁剪单元: 7leds/71.43mm(2.83")
 LED灯距离: 10.2mm(0.40")
 最小弯曲直径: Φ 60mm(2.36")
 安装: 3M背胶
 铜箔厚度: 2oz

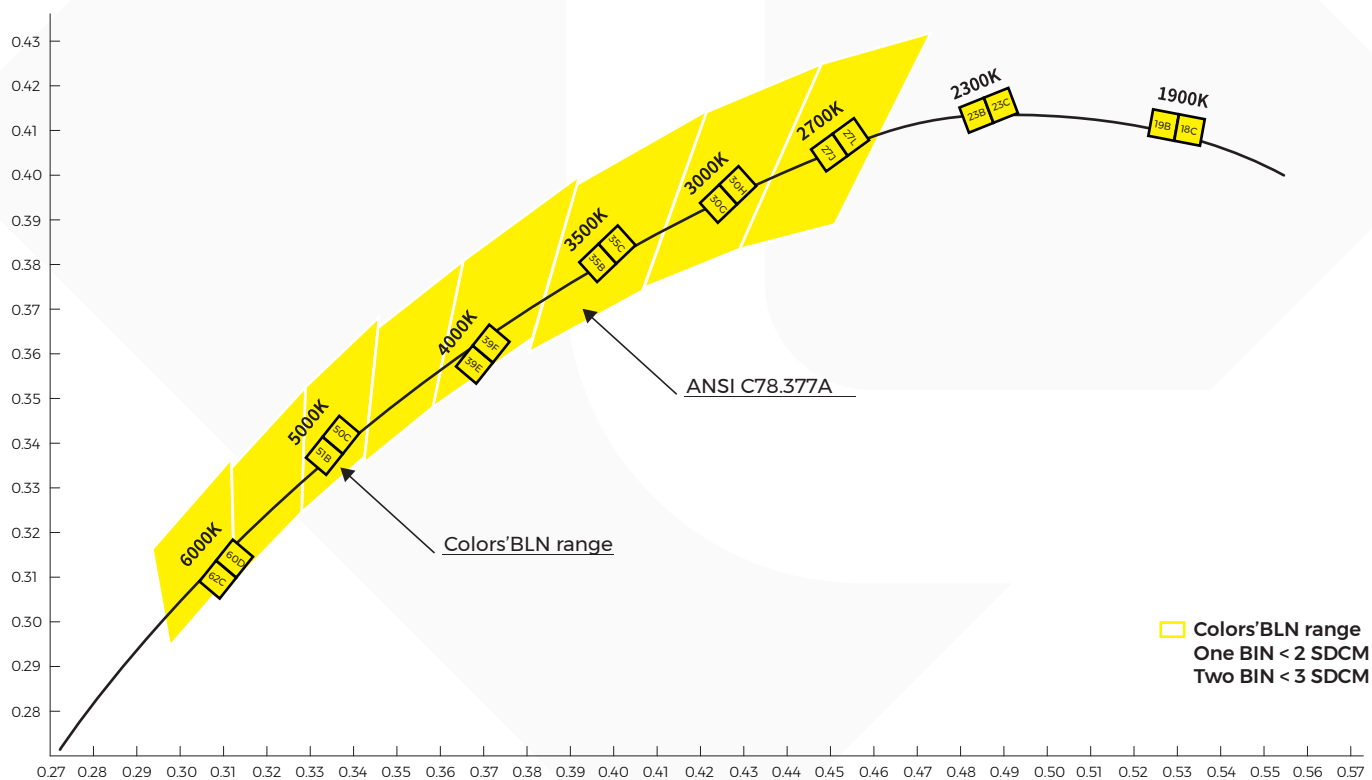


【光电参数】

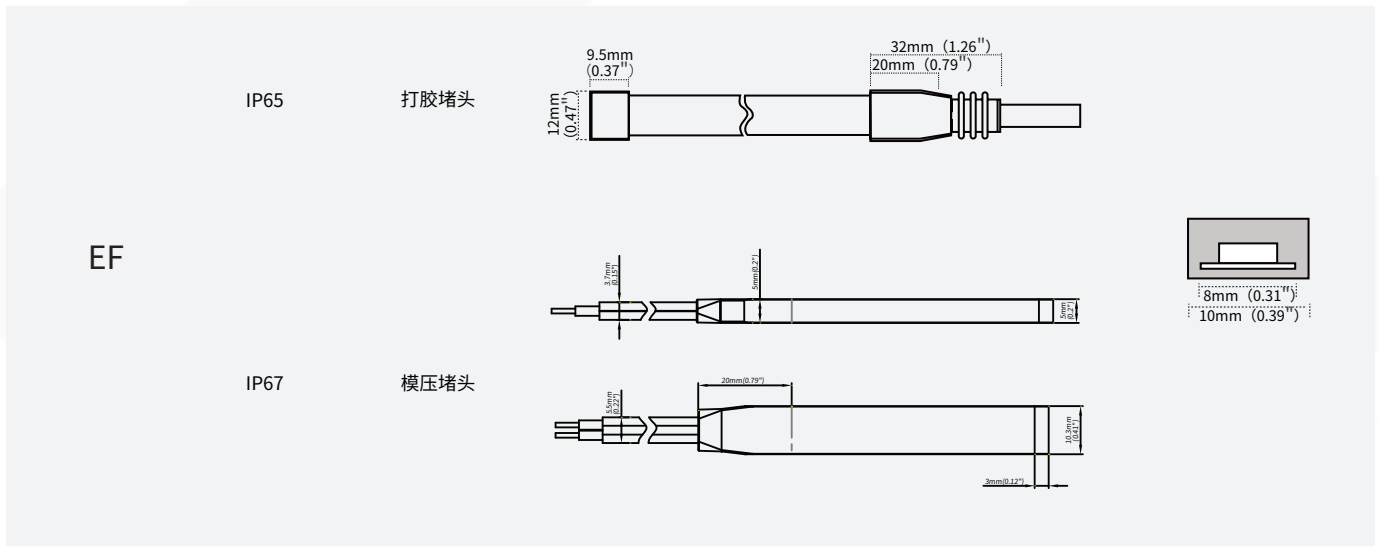
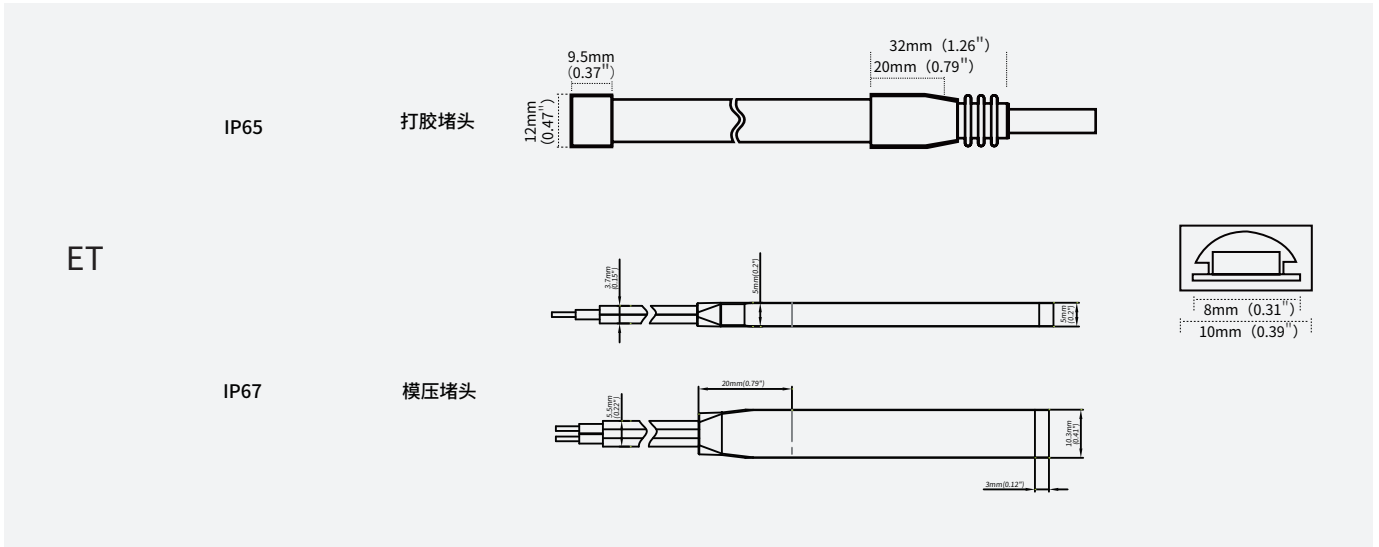
显指	颜色	色温/波长	光通量(lm/m)	光通量(lm/ft)	光效(lm/w)	能效等级
Ra>80	GW	1900K	775	236	82	G
Ra>80	LW	2300K	1080	330	114	F
Ra>80	SW	2700K	1205	368	128	F
Ra>80	WW	3000K	1260	384	134	F
Ra>80	PW	3500K	1255	383	133	F
Ra>80	NW	4000K	1240	159	131	F
Ra>80	DW	5000K	1175	159	125	F
Ra>80	W	6000K	1160	151	123	F
Ra>90	GW	1900K	830	96	88	G
Ra>90	LW	2300K	705	107	84	G
Ra>90	SW	2700K	920	115	98	G
Ra>90	WW	3000K	980	121	104	F
Ra>90	PW	3500K	1030	123	110	F
Ra>90	NW	4000K	1050	127	112	F
Ra>90	DW	5000K	1080	127	115	F
Ra>90	W	6000K	1030	121	110	F
Ra>95	SW	2700K	758	89	81	G
Ra>95	WW	3000K	832	98	89	G

显指	颜色	色温/波长	光通量(lm/m)	光通量(lm/ft)	光效(lm/w)	能效等级
Ra>95	PW	3500K	925	282	98	F
Ra>95	NW	4000K	925	282	98	F
0	G	520-530nm	/	/	/	/
0	B	465-470nm	/	/	/	/

- 1.数据公差范围是 15%
- 2.依据 IES TM-30-15输出数据
- 3.依据IP20/1米测试数据,5米数据仅供参考
- 4.IP 防护工艺会导致尺寸、色温和光通量变化



【产品防护技术及结构尺寸】



【防护工艺参数表】

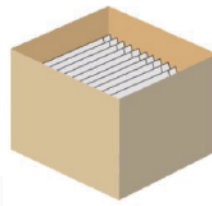
防护工艺	图示	工艺说明	尺寸	成品色温	光通量比例
NO	 NO/IP20	不防水	8mm*1.5mm	1900K/2300K/2700K/3000K/3500K/ 4000K/5000K/6000K/G/B	100%
NA	 NANO/IP65	纳米防水	8mm*1.6mm	1900K/2300K/2700K/3000K/3500K/ 4000K/5000K/6000K/G/B	98%
ET	 ET/IP67	全包空心挤出 防水	10mm*4.8mm	1900K/2300K/2700K/3000K/3500K/ 4000K/5000K/6000K/G/B	88%
EF	 EF/IP67	全包实心挤出防水	10mm*5mm	2300K/2900K/3400K/3850K/5800K/ 8750K/15000K/G/B	86%

【配件信息】

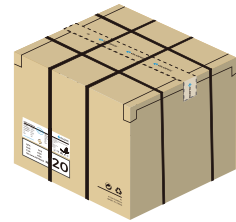
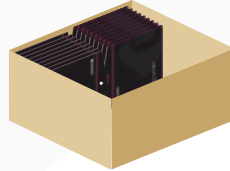
名称	图示	下单品号	产品编码	产品描述
线对板 连接器		94-42-620800001	TXB208-NOGA	适用单色灯带, 8mm板宽, NO/NA工艺; 2PIN线 材18-22AWG
板对板 连接器		94-42-620800002	TBB208-NOGA	适用单色灯带, 8mm板宽, NO/NA工艺;
无痕透明 免焊连接器		81-01-000000-000064	TBB208-NOTA	适用于8mm板宽, IP20, 2PIN板对板免焊端子
无痕透明 免焊连接器		81-01-000000-000066	TXB208-NOTA012	适用于8mm板宽, IP20, 2PIN线对板免焊端子
安装固定卡子		94-02-00-0002	FSW08SA	适用于8mm板宽EF/ET防护灯带
硅胶堵头套装		94-02-00-0044	DT08EA-A	硅胶堵头套装, 适用于8mm板宽, ET/EF系列硅胶挤出灯带
硅胶堵尾套装		94-02-00-0045	DW08EA-A	硅胶堵尾套装, 适用于8mm板宽, ET/EF系列硅胶挤出灯带
透明PVC安装槽		94-02-00-0024	CVT08EA-12100100	适用于8mm板宽硅胶挤出EF/ET灯带
ET免焊堵头		94-16-03010001	AS-PG-0003	适用于ET工艺, 2PIN单色8MM灯带
ET免焊端子		94-03-00-0027	PT208-ETWA	适用于ET工艺, 2PIN单色8MM灯带
ET免焊端子套件		94-03-00-0028	CBX208-ETWA020	适用于ET工艺, 2PIN单色8MM灯带
堵头胶		94-03-00-0029	STBX208-ETWA020	单组份硅胶, 适用于ET/EF/EG防水LED灯条

【包装示意】

Colors 品牌包装



非品牌包装



防护工艺	产品尺寸(mm)	产品数量 (米/卷)	产品数量 (米/箱)	产品净重(kg)	每箱净重(kg)	每箱毛重(kg)	外箱尺寸(cm)
NO	5000*8*1.5	5	300	0.114	6.84	7.866	41*41*26
NA	5000*8*1.6	5	300	0.119	7.14	8.211	41*41*26
ET	5000*10*4.8	5	200	0.439	17.56	20.194	41*41*26
EF	5000*10*5	5	200	0.485	19.4	22.31	41*41*26

注:产品重量误差为10%

· 工程包装 ET(IP67)/EF(IP67), (免焊端子40套/盒, 详情请联系业务);



50m/卷



· 工程包装 NO(IP20)。



50m/卷



防护工艺	产品尺寸(mm)	产品数量 (米/卷)	产品数量 (米/箱)	产品净重(kg)	每箱净重(kg)	每箱毛重(kg)	外箱尺寸(cm)
NO	5000*8*1.5	50	650	1.14	14.82	17.043	41*41*26
NA	5000*8*1.5	50	650	1.19	15.47	17.791	41*41*26
ET	5000*10*4.8	50	100	4.48	8.96	10.304	25.5*25.5*26
EF	5000*10*5.0	50	100	4.95	9.9	11.385	25.5*25.5*26

注:产品重量误差为10%

【注意事项】

- 请使用24VDC的隔离电源驱动LED灯条,且恒压源的纹波小于5%.不能使用阻容式降压、非隔离等类型电源驱动LED灯条
- 为保证灯带的寿命和可靠性,请不要在直径60mm以下的弧度弯曲,请勿对折以免损坏灯珠或断裂。
- 为保证灯带的寿命和使用环境,在使用的过程中不能用力拉扯电源线,禁止碰撞以免损坏LED灯。
- 在安装的过程注意电源线的正负极,切勿接错,电源与产品的电压是否一致,以免造成产品损坏。
- LED灯带应存放在干燥密封的环境,建议存放期不宜太久,请在使用前拆封,工作环境温度:-25°C~40°C,贮存温度:0°C~60°C,不防水灯带请在室内使用,相对湿度不能高于70。
- 请注意小心操作,在电源接通的情况下,切勿触及交流电源端,以防触电。
- 在实际的应用中,电源应保留20%的余量(建议只使用80%的功率),以保证足量的电压驱动产品。
- 严禁使用任何酸性,碱性粘接剂固定产品(包含不限于玻璃胶等)
- 产品IP工艺为NA时,请勿划伤产品。紫外线会破坏产品上的纳米层,严重影响产品的使用寿命。